



## Коммутаторы антенн «Эндис» «К4» и «К8»



Красноярск, 2016 г.

Производитель оставляет за собой право конструктивного изменения размеров устройства, а также его технических параметров и программного обеспечения.

# «Эндис К4»

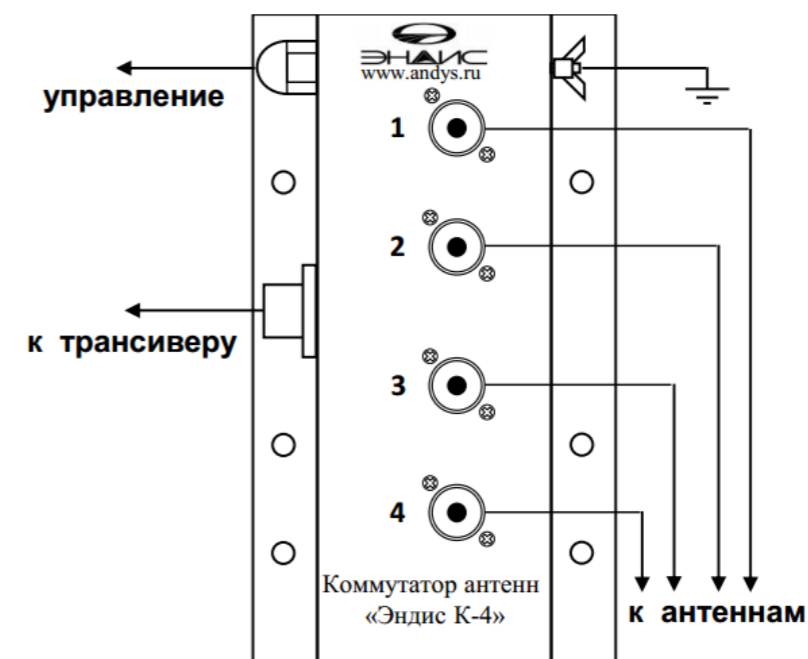
## 1. Назначение

Коммутатор антенн «ЭНДИС К-4» предназначен для переключения КВ антенн. Переключение антенн осуществляется подачей напряжения +12...+18 вольт на соответствующие контакты. Управление коммутатором можно осуществлять с обычного (например галетного переключателя) либо специализированного пульта управления, который позволяет управлять коммутатором как в ручном так и в автоматическом режиме.

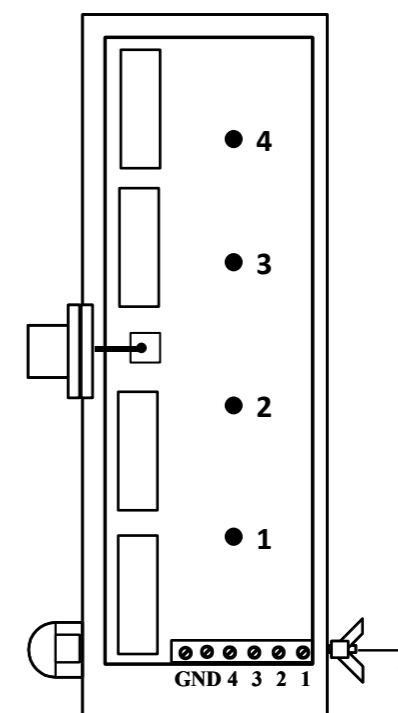
Особенности устройства:

- Все выходные антенные порты изначально соединены на землю.
- Тип разъемов SO-239
- Корпус имеет нижнюю съемную крышку
- Максимальный уровень мощности:  
2 кВт в режиме CW при КСВ от 1 до 2 в диапазоне 1.8 - 30 МГц
- Металлический корпус.
- Импеданс вх./вых. 50 Ом
- Диапазон частот от 0 до 30 МГц
- Питание +12...+18 В
- Ток потребления 50 - 60 мА
- Габариты К-4 100 x 180 x 40 мм
- Вес К-4 0,5 кг
- Диапазон температур -40 .. +60 °С

## 2. Подключение коммутатора с использованием пульта управления



## 3. Схема расположения элементов коммутатора «ЭНДИС К-4»



Переключение антенн осуществляется подачей напряжения + 12 ... + 18 вольт на контакт соответствующий номеру антенны. Минус питания подается на контакт GND.

# «Эндис К8»

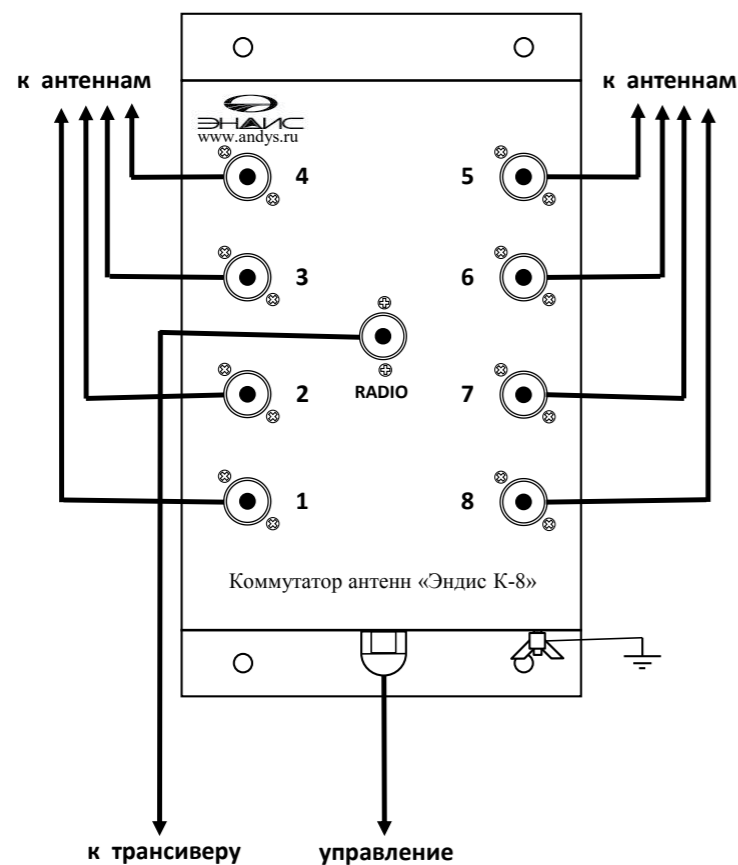
## 1. Назначение

Коммутатор антенн «ЭНДИС К-8» предназначен для переключения КВ антенн. Переключение антенн осуществляется подачей напряжения +12...+18 вольт на соответствующие контакты. Управление коммутатором можно осуществлять с обычного (например галетного переключателя) либо специализированного пульта управления, который позволяет управлять коммутатором как в ручном так и в автоматическом режиме.

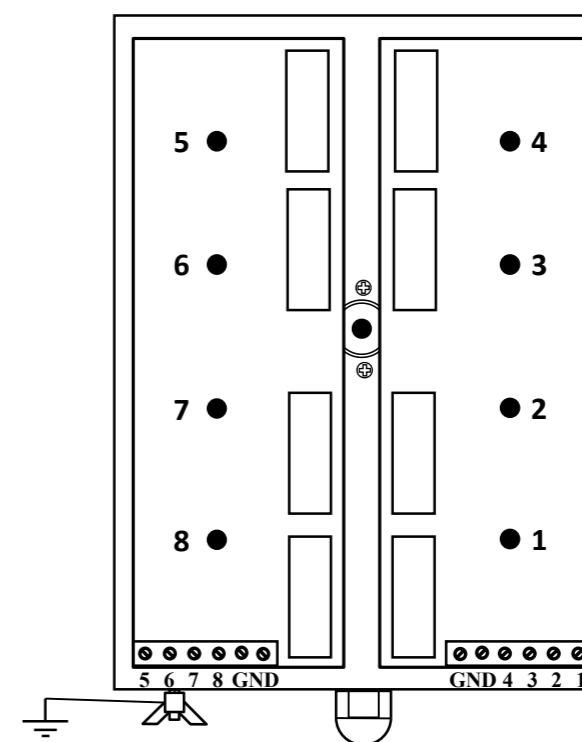
Особенности устройства:

- Все выходные антенные порты изначально соединены на землю.
- Тип разъемов SO-239
- Корпус имеет нижнюю съемную крышку
- Максимальный уровень мощности:  
2 кВт в режиме CW при КСВ от 1 до 2 в диапазоне 1.8 - 30 МГц
- Металлический корпус.
- Импеданс вх./вых. 50 Ом
- Диапазон частот от 0 до 30 МГц
- Питание +12...+18 В
- Ток потребления 50 - 60 мА
- Габариты К-8 140 x 220 x 40 мм
- Вес К-8 0,8 кг
- Диапазон температур -40 .. +60 °С

## 2. Подключение коммутатора с использованием пульта управления



## 3. Схема расположения элементов коммутатора «ЭНДИС К-4»



Переключение антенн осуществляется подачей напряжения + 12 ... + 18 вольт на контакт соответствующий номеру антенны. Минус питания подается на контакт GND.

*Удачи Вам в эфире и 73! ООО «ЭНДИС»*

**ООО «ЭНДИС»**

E-mail: [andys@andys.ru](mailto:andys@andys.ru) т. (391) 291-2929

[www.andys.ru](http://www.andys.ru) [www.ikr.ru](http://www.ikr.ru)

