



Пульт управления «Унисон»



Красноярск, 2016 г.

Производитель оставляет за собой право конструктивного изменения размеров устройства, а также его технических параметров и программного обеспечения.

Характеристики устройства:

- Управление - ручное, кнопочное
- Звуковое подтверждение нажатия на кнопку
- Индикация включенной позиции - светодиод
- Блокировка переключений в режиме TX
- Режим работы 1 — коммутация 1 x 8
- Режим работы 2 — коммутация 2 x 4
- Режим работы 3 — коммутация ОДНОЙ приемной и ЛЮБОЙ передающей антенны
- Формирования любого сигнала BAND DATA для любой позиции.
- Отдельная индикация приемной антенны
- Отдельная индикация включения передатчика TX
- Выходное напряжение - +12в/24в или +12в/27в
- Подача выходного напряжения через реле
- Металлический корпус
- Размеры блока индикации 140 x 80 x 115мм
- Питание от сети 220в.

Производитель оставляет за собой право конструктивного изменения размеров устройства, а также его технических параметров и программного обеспечения.

Комплект поставки

- | | |
|-------------------------------|------|
| 1. Блок Индикации | 1 шт |
| 2. Кабель питания 220в | 1 шт |
| 3. Разъем DB-15M | 1 шт |
| 4. Инструкция по эксплуатации | 1 шт |

Инструкция по эксплуатации

1. Описание органов управления

На рис.1 - передняя панель пульта управления «УНИСОН»

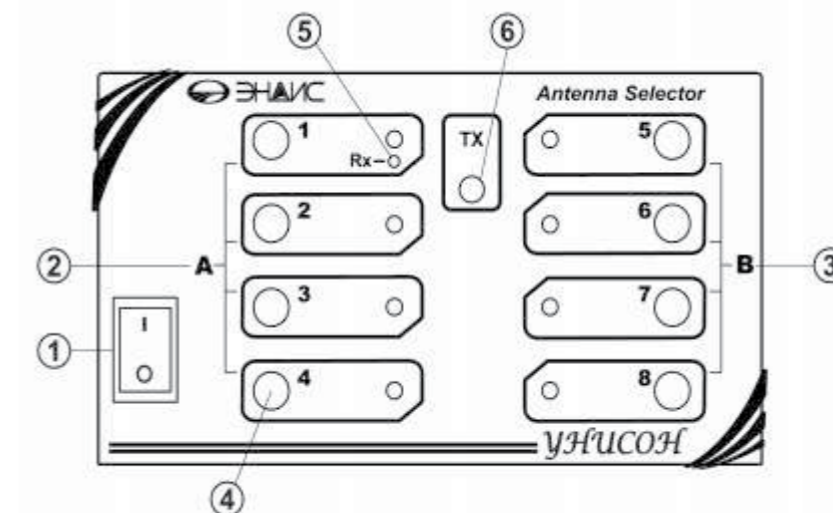


рис.1

1. Кнопка включения устройства.
2. Группа коммутации А (в режиме 2 x4)
3. Группа коммутации В (в режиме 2 x4)
4. Кнопки управления и светодиоды индикации включенной позиции от 1 до 8
5. Светодиод индикации режима работы с приемной Rx антенной.
6. Светодиод индикации режима «TX» - Включение Передатчика

На рис.2 - задняя панель пульта управления «УНИСОН»

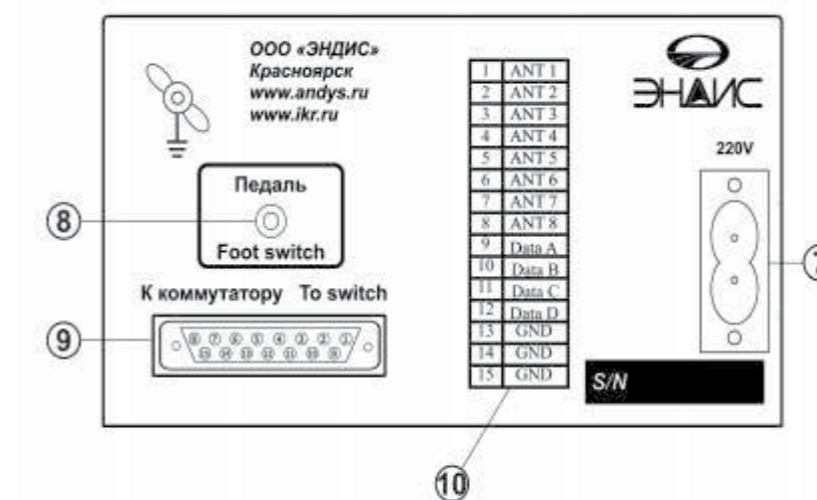


рис.2

7. Разъем для подключения шнура 220в.
8. Разъем для подключения педали или любой другой цепи включения Передатчика. (Активный режим — 0 вольт, замыкание цепи на землю, так называемый сигнал TxGND)
9. Разъем для подключения управляемого устройства.
10. Таблица контактор разъема.

2. Включение и настройка режимов

3.

При **включении** пульта загорится один из светодиодов индикации (антенны или любого другого устройства). При **выключении** пульта в памяти устройства сохраняется последняя комбинация выбранной антенны. Т.е., если при выключении у вас была выбрана антенна номер 5, то и при последующем включении у вас загорится светодиод позиции номер 5.

Пульт управления «УНИСОН» может работать в трех режимах, которые пользователь может установить самостоятельно.

Режим работы 1 — это коммутация одной позиции из 8-ми. В этом режиме вы можете выбрать только одну из 8-ми позиций. Выбор позиций произвольный и производится нажатием на кнопку. Каждое нажатие на кнопку сопровождается звуковым сигналом «пик». По сути это управление, например, коммутатором антенна на 8 антенн. Включение этого режима делается следующим образом:

1. Выключите пульт.
2. Нажмите на кнопку **номер 8** и, удерживая её в нажатом состоянии, — включите пульт.
3. Услышав звуковой сигнал «пик», отпустите кнопку
4. Вы установили **режим работы 1 - 1 x 8**.

Изначально пульт «УНИСОН» поставляется в этом режиме работы. Типовой пример приведен на рис.3 (Далее: К-8 и К-4 – коммутаторы антенн выпускаемые фирмой «ЭНДИС» - www.ikr.ru)

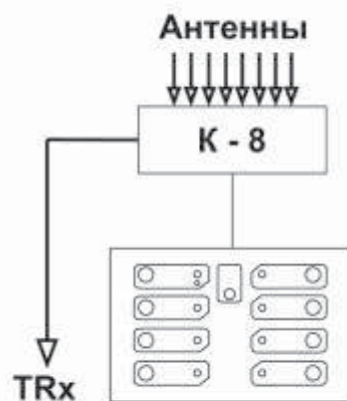


Рис.3

Режим работы 2 — это коммутация двух независимых друг от друга групп А и В, каждая из которых коммутирует одну позицию из 4-х. В простом примере – этот режим дает возможность одновременно использовать два коммутатора на 4 антенны. Один коммутатор будет подключен к блоку кнопок «А» (выходы ANT1...ANT4), а другой - к блоку «В» (выходы ANT5...ANT8). Таким образом, вы можете подключить один трансивер к одному коммутатору, а второй трансивер к другому коммутатору. Также возможны другие варианты подключения коммутаторов в этом режиме. Смотрите приведенные примеры на рис.4, 5 и рис.6. Включение этого режима делается следующим образом:

1. Выключите пульт.
2. Нажмите на кнопку **номер 4** и, удерживая её в нажатом состоянии, — включите пульт.
3. Услышав звуковой сигнал «пик», отпустите кнопку.
4. Вы установили **режим работы 2 - 2 x 4**.

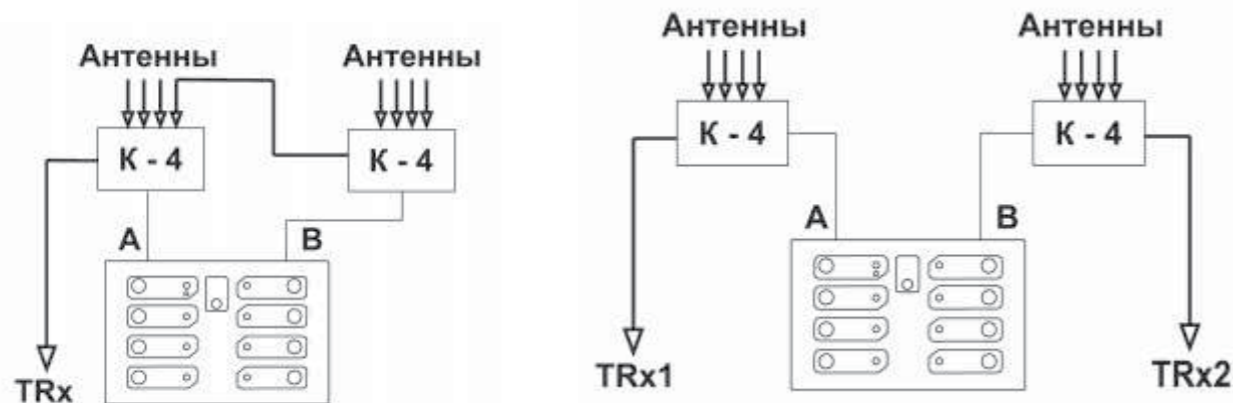


Рис.4

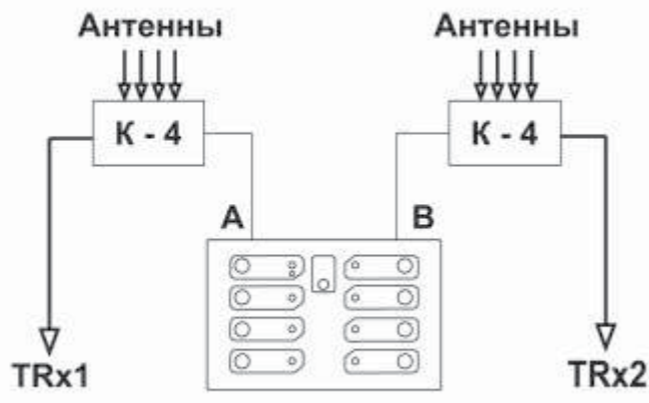


рис.5

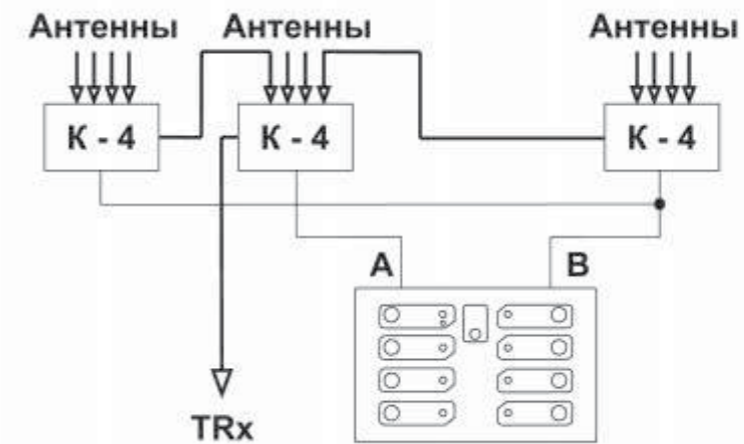


Рис.6

Возможны и другие варианты включения, все зависит от вашей фантазии.

Режим работы 3 — это режим работы с приемной антенной. Когда приемо-передатчик находится в режиме приема – пульт всегда включает только позицию номер 1, а когда приемо-передатчик включается в режим передачи TX - пульт переключается на одну из позиций, которую предварительно выбрал пользователь. При этом Вам обязательно надо подключить к пульту цепь коммутации RX/TX передатчика. В простейшем случае — это подключить педаль к разъему «Педаль» на задней панели пульта «УНИСОН». Или подключиться параллельно к педали трансивера. Необходимо, чтобы пульт получил команду включения передатчика – при этом загорится индикатор «TX» на передней панели.

Например:

У вас есть коммутатор на 8 антенн. На первое место в этом коммутаторе вы подключаете антенну, которая у вас будет работать на прием, к примеру, приемную антенну Beverage. Это у вас будет антенна, на которую вы будете принимать. А на место номер 6 (или любое другое удобное вам место, или на несколько мест коммутатора антенн) вы подключаете антенну, на которую будете передавать. Теперь, установив в пульте «УНИСОН» **режим работы 3**, — вы сможете слушать всегда **приемную антенну**, а в момент включения передатчика **передать на передающую антенну**. На рис. 4 – пример такого варианта когда к группе В подключена антенна на 4-ре направления.

Включение этого режима делается следующим образом.

1. Установите предварительно **режим 1** или **режим 2**.
2. Пульт должен быть включен.
3. Подключите педаль и убедитесь, что при нажатии на неё загорается индикатор **TX**
4. Выберите Антенну (позицию), которая у вас будет для **Передающей антенны**.
5. Нажмите на педаль, загорится индикатор **TX**.
6. Нажмите на кнопку 1 и удерживайте её — загорится индикатор **Rx**, и вы услышите «пик-пик»
7. Отпустите кнопку 1, затем отпустите педаль
8. На пульте загорится индикатор антенны 1 и погаснет индикатор **Передающей антенны**.

(ВНИМАНИЕ: Для режима 2 эта функция работает только с группой А)

Горящий индикатор Rx - это индикатор работы в **режиме 3**. Теперь всегда при нажатии на педаль пульт будет подключать Передающую антенну, а при отпускании педали, т.е. при переходе на прием, — пульт будет всегда подключать Приемную антенну.

Выход из этого режима также прост:

1. Нажмите на педаль, загорится индикатор **TX**.
2. Нажмите на кнопку 1 и удерживайте её — погаснет индикатор **Rx**, и вы услышите «пик-пик»
3. Отпустите кнопку 1, затем отпустите педаль
4. На пульте погаснет индикатор антенны 1, и загорится индикатор **Передающей антенны**.
5. Вы вернули пульт в предыдущий режим.

Если Вам надо поменять передающую антенну, то выполнив п. 5-6, снова включите **режим 3**.

Обратите внимание, что все это можно сделать быстро, без перекручивания разъемов антенн на коммутаторе, который может находиться на удаленном расстоянии от места оператора.

4. Переключения управляющего напряжения

Пульт «УНИСОН» подает на выходные контакты разъема «К коммутатору», расположенного на задней панели напряжение +12 в или +24в в варианте исполнения 12/24, и в варианте исполнения 12/27 — выдает +12в или +27в. Таким образом, Вы можете управлять устройствами, а, как правило, это реле коммутатора или другого устройства, с рабочим напряжением +12 или 24/27 вольт.

Напряжение +12в стабилизировано внутренним стабилизатором и не боится короткого замыкания.

Напряжение +24в (+27в) подается на выход непосредственно с выпрямителя через предохранитель F1, который установлен на плате устройства.

ВНИМАНИЕ: В режиме холостого хода, т.е. без подключенной нагрузки, реальное напряжение несколько больше чем 24 и 27 вольт. Под нагрузкой напряжение находится в пределах номинального, т.е. Около 23-25 вольт, и около 26-28 вольт.

Выходное напряжение устанавливается переключками, которые расположены на плате устройства (см. рис.3).

ВНИМАНИЕ: ОБЯЗАТЕЛЬНО отключите устройство от сети питания 220в!!!

Изначально выходное напряжение установлено +12вольт.

1. Для установки переключек на другое напряжение, открутите четыре боковых винта и снимите крышку.
2. Найдите переключки J1 и J2 как указано на рис.7

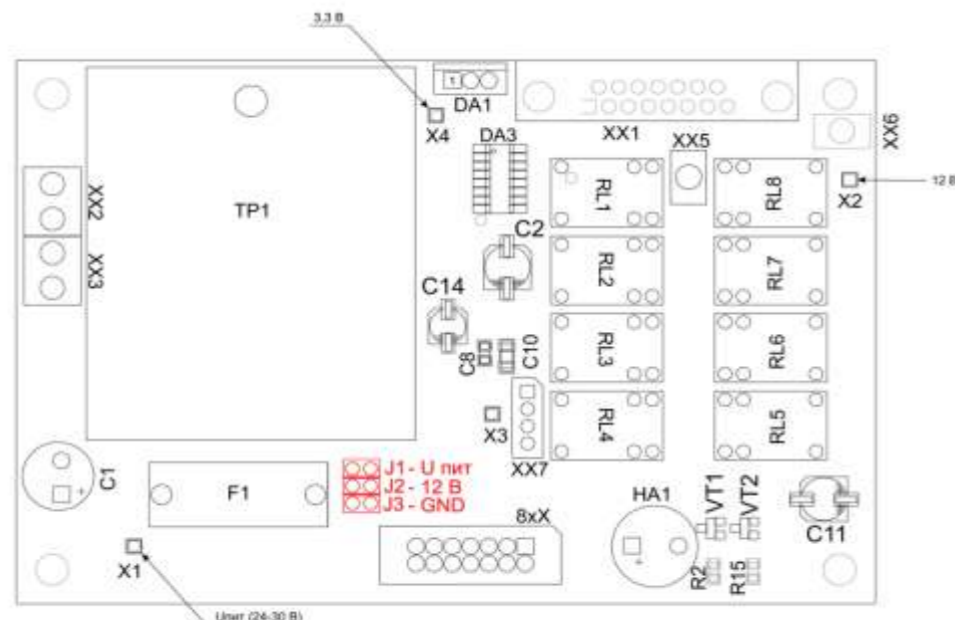


Рис.7

Верхнее положение (установленна переключки J1) — это положение 24в/ 27в

Среднее положение (переключки J2)— это положение +12в

Нижнее положение J3 — GND, не используется.

3.Закройте крышку и вкрутите назад крепежные винты.

5. Программирование выходных сигналов BAND DATA

В пульте «УНИСОН» предусмотрена возможность формирования сигналов стандарта BAND DATA.

Изначально производитель ничего не программирует в память устройства и оставляет эту возможность сделать самому пользователю по своему усмотрению. Для программирования сигналов BAND DATA не надо никаких программаторов и компьютера, все делается с передней панели пульта.

Уровень выходного сигнала - уровни TTL.

Уровень «1» - +5в, уровень выходного сигнала «0» 0...0,1в



Выходной сигнал BAND DATA подается на выходные контакты 9,10,11,12 разъема «К коммутатору» пульта, согласно размещенной таблицы. Для каждого из восьми выходов может быть запрограммирован свой сигнал BAND DATA в абсолютно любой последовательности. Т.е., на первом месте у вас может быть антенна 160 и для нее свой сигнал BAND DATA, а на втором месте у вас антенна 15метров, а для неё, разумеется, свой сигнал BAND DATA.

| Диапазон | D | C | B | A |
|--------------------|---|---|---|---|
| Не определен | 0 | 0 | 0 | 0 |
| 160 (нажать 1 раз) | 0 | 0 | 0 | 1 |
| 80 (нажать 2 раза) | 0 | 0 | 1 | 0 |
| 40 (нажать 3 раза) | 0 | 0 | 1 | 1 |
| 30 (нажать 4 раза) | 0 | 1 | 0 | 0 |
| 20 (нажать 5 раз) | 0 | 1 | 0 | 1 |
| 17 (нажать 6 раз) | 0 | 1 | 1 | 0 |
| 15 (нажать 7 раз) | 0 | 1 | 1 | 1 |
| 12 (нажать 8 раз) | 1 | 0 | 0 | 0 |
| 10 (нажать 9 раз) | 1 | 0 | 0 | 1 |

Программирование производится следующим образом:

Войти в режим программирования и нажать на кнопку выбранной позиции столько раз, сколько нужно для получения сигнала BANDATA нужного вам диапазона.

ВНИМАНИЕ: В режиме программирования временно (на время программирования) отключите разъем, идущий к устройству управления от разъема «К коммутатору» пульта « УНИСОН»

1. Выключите пульт.
2. Нажмите на педаль и, удерживая её нажатой, - включите пульт.
3. Загорится индикатор TX и светодиод позиции номер 1.
4. Отпустите педаль.
5. Нажмите на кнопку 1 один раз для получения BAND DATA 160м на первой позиции.
6. Нажмите на кнопку 2 два раза для получения BAND DATA 80м на второй позиции.
7. И так далее... если все антенны по порядку. Но только 8 значений.
8. Выключите пульт.
9. Включите пульт. Все значения будут записаны в память и вступят в силу при включении.

Каждое нажатие сопровождается звуковым сигналом « пик»

На кнопки, которые Вы не нажимали, никаких записей не произойдет – в памяти останутся ранее записанные значения. Это сделано для того, чтобы в случае изменения значений BAND DATA только одной позиции не пришлось полностью перепрограммировать все остальные.

Как указывалось выше - **на любой позиции можно запрограммировать любое значения BAND DATA нужного диапазона**, в любом порядке. Вы можете на первом месте использовать антенну 10м, а на втором, к примеру, антенну 80м. И для получения сигналов BAND DATA 10м – вам надо будет нажать (не забывайте!!!! при включенном индикаторе TX) – 9 раз, а для второй позиции – 2 раза.

Для того что бы записать значения 0000 – нужно нажать на выбранную кнопку 16 раз.

Удачи Вам в эфире и 73! ООО «ЭНДИС»

ООО «ЭНДИС»

E-mail: andys@andys.ru т. (391) 291-2929

www.andys.ru www.ikr.ru

