



# Цифровой измеритель мощности и КСВ радиостанции КВ диапазона «PowerMonitor III»



Красноярск, 2016 г.

Производитель оставляет за собой право конструктивного изменения размеров устройства, а также его технических параметров и программного обеспечения.

**Power Monitor III** – это измеритель проходной мощности и КСВ в линии передачи.

Кроме непосредственного измерения, устройство также является устройством защиты антенно-фидерного тракта. В случае превышения заданного уровня мощности или в случае превышения заданного значения КСВ - блокируется работа передатчика путем разрыва цепи включения передатчика. Индикация измеренных параметров и аварийного состояния производится на ЖКИ индикаторе в доступной и понятной форме.

**Power Monitor III** – это самостоятельное и автономное устройство, разработано на основе микроконтроллера. Устройство состоит из двух блоков – НАПРАВЛЕННЫЙ ОТВЕТВИТЕЛЬ и БЛОК ИНДИКАЦИИ. Измерения падающей и отраженной мощности производится с помощью направленного ответвителя. Соединительным кабелем сигнал подается в блок управления и индикации, где и производится его цифровая обработка.

**Существенным отличием Power Monitor III от предыдущих моделей, является наличие Пикового детектора, что позволяет измерять пиковые значения мощности по огибающей сигнала. Это особенность измерителя достаточно актуальна, когда делаются измерения при работе радиостанции в режиме SSB**

### Основные характеристики устройства PowerMonitor-III

- |                          |  |                       |
|--------------------------|--|-----------------------|
| <input type="checkbox"/> | Рабочий диапазон частот  | 0,1-30МГц             |
| <input type="checkbox"/> | Измерение КСВ (два знака после запятой)                                    | 1.00- 10.00           |
| <input type="checkbox"/> | Измерение Мощности:  |                       |
|                          | <i>Минимальное значение</i>  | 0,1 Ватт              |
|                          | <i>Максимальное значение</i>   | 3000 ватт; 5 000 Ватт |
| <input type="checkbox"/> | Индикация КСВ и Мощности в реальном времени                                |                       |
| <input type="checkbox"/> | Погрешность измерения мощности не более                                    | 0,1 dBm               |
| <input type="checkbox"/> | Индикация КСВ с точностью - два знака после запятой                        |                       |
| <input type="checkbox"/> | Индикация выходной мощности в виде полоски –                               | Progress Bar          |
| <input type="checkbox"/> | Индикация пиковой мощности по огибающей сигнала                            |                       |
| <input type="checkbox"/> | Индикация мощности единицах - Watt и dBm                                   |                       |
| <input type="checkbox"/> | Одновременная индикация падающей и отраженной мощности в Watt              |                       |
| <input type="checkbox"/> | Индикация возвратных потерь (RL параметр)                                  |                       |
| <input type="checkbox"/> | Индикация аварийного превышения КСВ и Мощности                             |                       |
| <input type="checkbox"/> | Простота установки параметров с передней панели прибора (всего две кнопки) |                       |
| <input type="checkbox"/> | Разъемы для подключения ответвителя -                                      | SO-239                |
| <input type="checkbox"/> | Металлический корпус ответвителя и самого блока индикации                  |                       |
| <input type="checkbox"/> | Размеры блока индикации  | 70 x 110 x 50мм       |
| <input type="checkbox"/> | Питание от сети 220в.  |                       |

**Производитель оставляет за собой право конструктивного изменения размеров устройства, а также его технических параметров и программного обеспечения.**

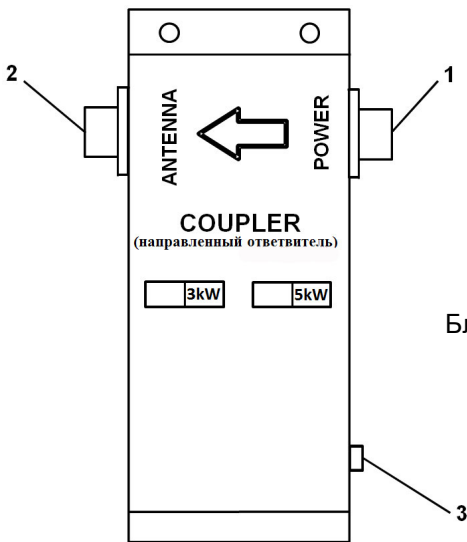
#### Комплект поставки

- |    |  |      |
|----|--|------|
| 1. | Направленный Ответвитель                   | 1 шт |
| 2. | Блок Индикации                             | 1 шт |
| 3. | Инструкция по эксплуатации, ПО на CD диске | 1 шт |
| 4. | Шнур питания 220В                          | 1 шт |

## 1. Подключение и управление

Направленный ответвитель (далее НО) устанавливается в разрыв коаксиального кабеля, ведущего от передатчика к антенне. Разъемы для подключения – SO-239. НО рассчитан на работу с коаксиальным кабелем волновым сопротивлением 50 Ом. Обращаем ваше внимание, что НО должен стоять в антенно-фидерном тракте - после ФНЧ выходного каскада передатчика, если таковое устройство используется на вашей радиостанции. **НЕ ДОПУСКАЙТЕ ДЛИТЕЛЬНОГО ПРЕВЫШЕНИЯ НЕПРЕРЫВНОЙ МОЩНОСТИ ПЕРЕДАТЧИКА БОЛЕЕ ТОЙ, ЧТО УКАЗАНА НА ОТВЕТВИТЕЛЕ.**

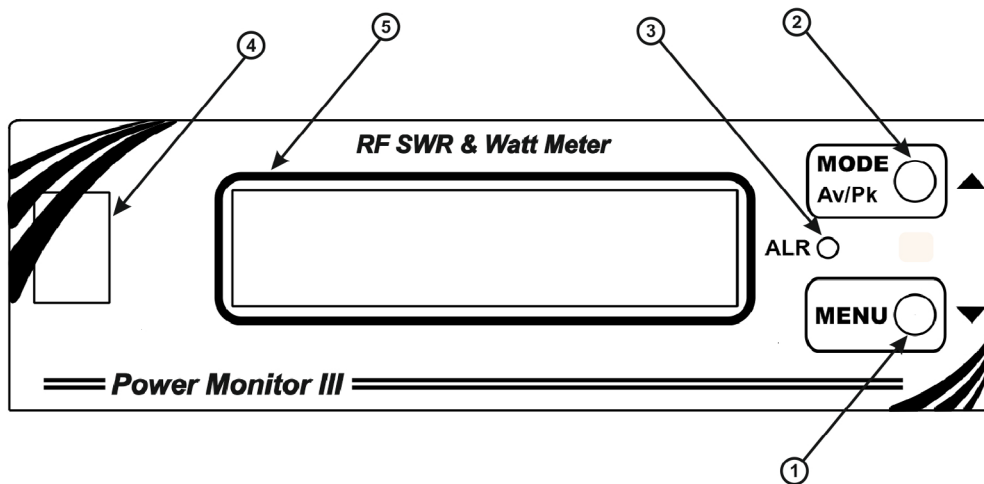
( производитель допускает кратковременное превышение мощности 5-10%, не более 10-20 сек.)



1. POWER - Вход сигнала с передатчика
2. АНТЕННА - Выход (подключение антенны)
3. Разъем для подключения соединительного кабеля к блоку индикации.
4. Разъем для подключения заземления.

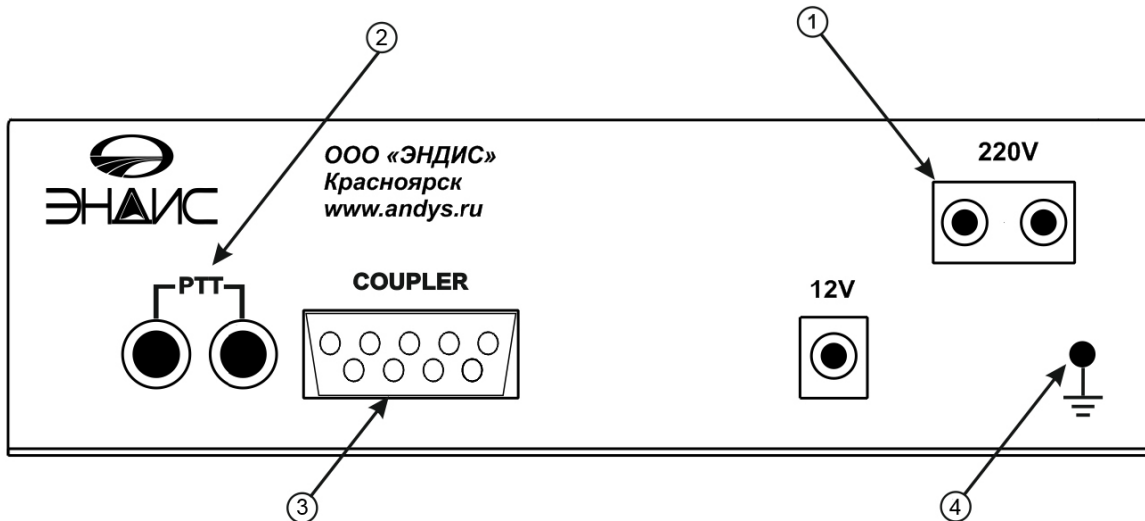
Блок индикации установите в любом удобном для вас месте.

## Вид передней панели прибора:



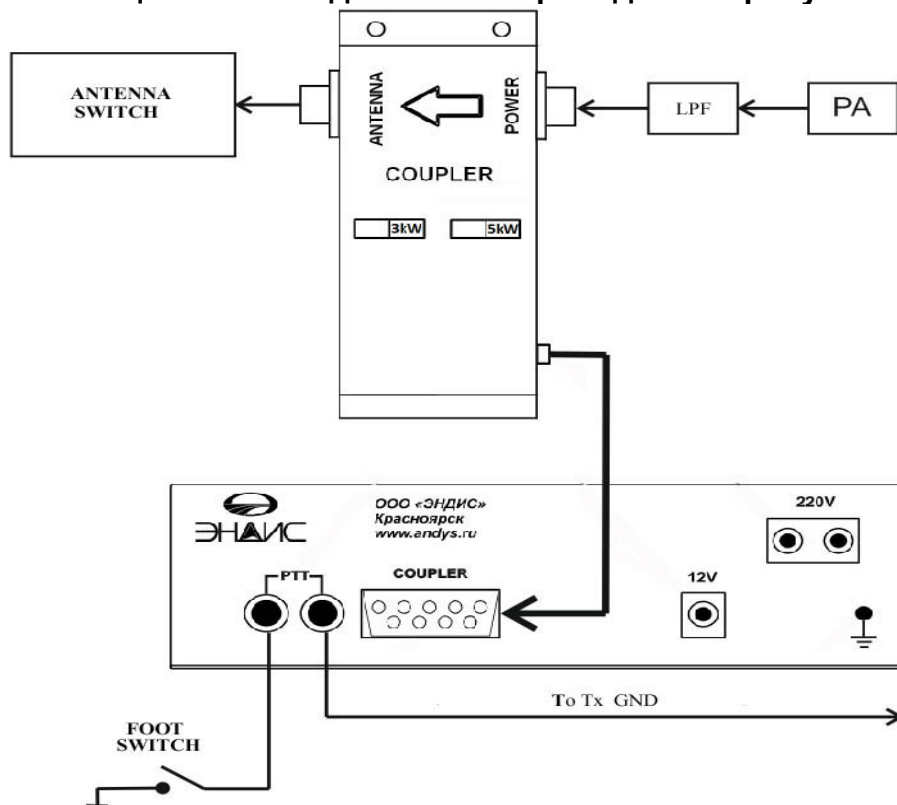
1. Кнопка **MENU** (см. п.3)
2. Кнопка **Av/Pk MODE** (см. п.3)
3. Светодиод аварийной индикации **ALR**
4. Выключатель питания
5. ЖКИ Индикатор

### Вид задней панели прибора:



1. Разъем для подключения питания **220в**
2. **PTT** - Разъемы для подключения педали или другой цепи включения передатчика
3. **COUPLER** - Разъем для подключения соединительного кабеля от Направленного Ответвителя
4. **GND** – клемма подключения провода заземления.

### Общая схема подключения приведена на рисунке:



### 2. Назначение КНОПОК измерителя

**Обращаем ваше внимание на то, что нажатие на кнопки расположенных на передней панели осуществляется двумя способами:**

- **КОРОТКОЕ** или быстрое нажатие, длительностью менее 0,5 сек
- **ДОЛГОЕ** нажатие, длительностью более 1сек. Все нажатия на кнопки сопровождаются звуковым сигналом.

**Короткое нажатие – один раз « пик», долгое нажатие - двойное «пик».**

Кнопка **MENU** – двойного назначения, выполняет действия:

- а) Это - **ВХОД** в МЕНЮ (долгое нажатие)
- б) и **ВЫХОД** из МЕНЮ из любого пункта (долгое нажатие)
- в) Если вы находитесь в режиме MENU - уменьшение значения в каком либо пункте меню (короткое нажатие) **стрелка вниз**
- г) Переключение диапазонов DWN (короткое нажатие) **стрелка вниз**

Кнопка **MODE** - двойного назначения, выполняет действия:

- а) При **долгом** нажатии - переход в режим **«ВЫБОР РЕЖИМА ИНДИКАЦИИ»**. Каждый раз при **долгом** нажатии на эту кнопку меняются виды индикации на экране измерителя. (см. п.2)
- б) Если вы находитесь в режиме MENU - Переход в следующий пункт меню при **долгом нажатии**
- в) Если вы находитесь в режиме MENU - увеличения значения в каком либо пункте меню (короткое нажатие) **стрелка вверх**
- г) Переключение диапазонов UP (короткое нажатие) **стрелка вверх**

## 2. Выбор режим индикации

Вход в этот режим осуществляется при **долгом нажатии** на кнопку **MODE**. Каждый раз при **долгом нажатии** на эту кнопку меняются режимы индикации на экране измерителя:

**Режим 1 - Режим «Av» УСРЕДНЕННОЙ» выходной мощности** Этот режим включается по умолчанию при включении, и показывает усредненную **Av** (от англ. AVERAGE – среднее) мощность. **Этот режим удобен для настройки и для работы в телеграфном CW режиме.** На ЖКИ индикатор выводится информация о состоянии антенно-фидерного тракта:

- в этом режиме выводятся следующие показания:



- а) КСВ и диапазон (режим индикации КСВ можно поменять см. 5)
- б) Выходная мощность – мощности в нагрузке.

**ОБРАЩЕМ ВАШЕ ВНИМАНИЕ!!!, что это показатель мощности**

**P = Pпад – Pотр.**

**Т.е. это – мощность, уходящая в нагрузку, в вашу антенну, а не ту что выдает выходной каскад. (Если вам необходимо знать, сколько выдает выходной каскад, используйте следующий режим индикации – Режим Падающей и отраженной Мощности.)**

в) индикатор уровня выходной мощности в виде полосы Progress Bar (вид индикатора – полосы – можно поменять см. п.5. – пункт 7). Последняя вертикальная полоска – уровень **пиковой** мощности в данный момент времени.

г) Диапазон, на котором проводятся измерения. (индикацию диапазона можно вообще убрать, см.п.5)

**Режим 2 - Режим «Pk» ПИКОВОЙ выходной мощности** В этом режиме выводятся те же показания, что и в режиме 1, но при этом на экране вы увидите Пиковые показания мощности. **Этот режим удобен при работе в режиме SSB.** Пиковый детектор, применяемый в PowerMonitor-III очень быстрый, поэтому обратите внимание, что мгновенные значения пиковой выходной мощности могут быть значительно выше по уровню, чем те значения, которые выдает Ваш передатчик в режиме несущей.



**Режим 3 - Режим Падающей и отраженной Мощности** - в этом режиме выводятся показания:



**F – падающая** мощность в Ваттах (**Мощность, которую выдает выходной каскад**)

**R – отраженная** мощность в Ваттах (**Отраженная мощность**)

Этот режим удобен для настройки и контроля состояния КСВ – вы можете видеть, сколько мощности возвращается при данном показании КСВ. **В этом режиме Пиковый детектор отключен.**



**Режим 4 - Режим Мощность в dBm и RL** - в этом режиме выводятся показания:

а) КСВ и диапазон (режим индикации этих параметров можно поменять, см. 5)

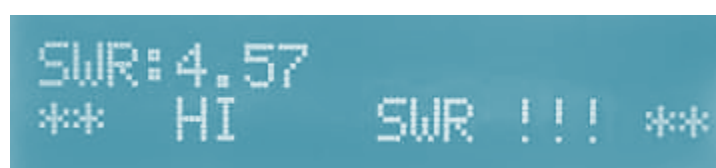
б) P – выходная мощность в dBm

в) RL - возвратные потери - параметр, показывающий, во сколько раз в dB отраженная мощность меньше падающей.

**В этом режиме Пиковый детектор отключен.**

#### 4. Светодиодный индикатор аварии «ALR»

При превышении установленных аварийных параметров (мощности и КСВ) загорается светодиод «ALR», сигнализирующий об аварийном состоянии. В этот же момент срабатывает реле, разрывающее цепь РТТ, прерывая, таким образом, работу передатчика или трансивера. В случае превышения установленного значения КСВ на экране появится надпись:



- и надпись в случае превышения установленного значения мощности:



Возвращение к рабочему режиму произойдет **автоматически** через установленное время в п.7 МЕНЮ - Time stopAlarm (см.5 описания)

**Примечание:** При этом Вам следует устранить причины, вызвавшие включение защиты!!!

## 5. МЕНЮ

Для входа в МЕНЮ нажмите и удерживайте кнопку «MENU» (долгое нажатие). МЕНЮ состоит из 9 пунктов. При появлении пункта меню на экране индицируется его текущее состояние. Изменение значений осуществляется коротким нажатием на кнопку «MODE» (увеличить) или «MENU» (уменьшить). **Переход к следующему номеру меню – короткое нажатие на кнопку «MENU», при этом в памяти сохранится новое значение, или старое, если вы ничего не изменили.**

	<p><b>Аварийное значение КСВ</b>  Далее, нажимая кратковременно на кнопку «MODE» будет увеличиваться значение аварийного КСВ на величину 0,1.  Нажимая кратковременно на кнопку «MENU» будет уменьшаться значение аварийного КСВ на величину 0,1.  Максимальное значение – <b>3,5</b>.  Отключить аварийное КСВ – <b>OFF</b> в этом режиме будут индицироваться все значения КСВ вплоть до 10. При больших значениях будет осуществляться аварийное отключение измерителя</p>
	<p>Для перехода к следующему пункту меню нажмите долго «MODE»  <b>Шаг перестройки значение мощности</b>  Шаг может быть установлен <b>50, 100, 150, 200 или 250</b>  Для перехода к следующему пункту меню нажмите долго «MODE»</p>
	<p><b>Аварийное значение Мощности</b>  Нажимая <b>кратко</b> на кнопку «MODE» или «MENU» будет меняться значение уровня аварийной мощности POWER с шагом, установленным в п.2 меню. В режиме OFF – пределом измеряемой мощности заложен уровень 4000 Вт и 7000 Вт. Более этого уровня прибор автоматически разорвет цепь РТТ.</p>
	<p>Для перехода к следующему пункту меню нажмите долго «MODE»  <b>Индикация диапазона – вкл/выкл</b>  Вы можете отключить или включить режим индикации диапазона. Изменение – нажимая кратко на кнопку «MODE». Примеры, как выглядят экраны:</p>



	<p><b>Индикатор диапазонов выключен.</b> При этом несколько упадет точность измерения мощности, так как отключится программная коррекция, и показания мощности будут иметь усредненную погрешность (около 5%) в зависимости от диапазона. Для перехода к следующему пункту меню нажмите долго <b>«MODE»</b></p>
	<p><b>Режим индикации SWR:</b> при отсутствии сигнала - Вид 1 - выводятся символы &lt; -- &gt; , - Вид 2 - последнее измеренное значение. Изменение – нажимая <b>кратко</b> на кнопку <b>«MODE»</b>. Для перехода к следующему пункту меню нажмите долго <b>«MODE»</b></p>
	<p><b>Время сработки (реакции) аварийного отключения</b> по превышению КСВ или мощности. Изменяется от 1 до 6 сек. Изменение – нажимая <b>кратко</b> на кнопку <b>«MODE»</b>. Для перехода к следующему пункту меню нажмите долго <b>«MODE»</b></p>
	<p><b>Время удержания индикации аварийного отключения</b> при превышении КСВ или мощности. Изменяется 1сек - 20сек. Изменение – нажимая <b>кратко</b> на кнопку <b>«MODE»</b>. Для перехода к следующему пункту меню нажмите долго <b>«MODE»</b></p>
	<p><b>Вид индикатора уровня выходной мощности</b> в виде полоски <b>Progress Bar</b>. Вы можете установить один из двух предлагаемых видов. Выбор вида – нажимая <b>кратко</b> на кнопку <b>«MODE»</b>. Для перехода к следующему пункту меню нажмите долго <b>«MODE»</b></p>
	<p><b>Время удержания метки максимальной (пиковой) мощности</b> при измерении мощности. Изменяется 1сек - 10сек. Изменение – нажимая <b>кратко</b> на кнопку <b>«MODE»</b>. Выход из меню - нажмите долго кнопку <b>«MENU»</b></p>

\* Для выхода из режима MENU из любого места — нажмите долго кнопку **«MENU»**

\* Переключение индикатора диапазона (если этот режим установлен) производится кнопками:

**MODE** - Переключение **Band UP**

**RESET** - Переключение **Band DWN**

Настройки, установленные вами, записываются в энергонезависимую память, поэтому после выключения питания вам не придется еще раз делать настройку начальных установок.

*Удачи Вам в эфире и 73! ООО «ЭНДИС»*

**ООО «ЭНДИС»**

E-mail: [andys@andys.ru](mailto:andys@andys.ru) т. (391) 291-2929

[www.andys.ru](http://www.andys.ru) [www.ikr.ru](http://www.ikr.ru)

