



Пульт управления «Унисон-mini»



Красноярск, 2016 г.

Производитель оставляет за собой право конструктивного изменения размеров устройства, а также его технических параметров и программного обеспечения.

Инструкция по эксплуатации

«УНИСОН-mini» – настольный пульт (блок управления), предназначенный для дистанционного управления различными устройствами, например: коммутаторы антенн, блоки полосовых фильтров и др., для включения которых требуется подать положительное напряжение +12В или +27 вольт.

Пульт управления УНИСОН-mini прост в общении, питается от сети переменного тока 220В или от любого источника с напряжением +12...18В.

Характеристики устройства:

- | | |
|--|---------------------------|
| • Управление | ручное, кнопочное |
| • Звуковое подтверждение нажатия на кнопку | |
| • Индикация включенной позиции | – светодиод |
| • Выходное напряжение | - +12в/ +27в/ или внешнее |
| • Металлический корпус | |
| • Размеры блока индикации | 125x110x55 мм |
| • Питание | 220в или +12в |

Производитель оставляет за собой право конструктивного изменения размеров устройства, а также его технических параметров и программного обеспечения.

Комплект поставки

- | | | |
|----|----------------------------|------|
| 1. | Устройство «УНИСОН-mini» | 1 шт |
| 2. | Кабель питания 220В | 1 шт |
| 3. | Разъем DB-9M | 1 шт |
| 4. | Инструкция по эксплуатации | 1 шт |

1. Описание органов управления

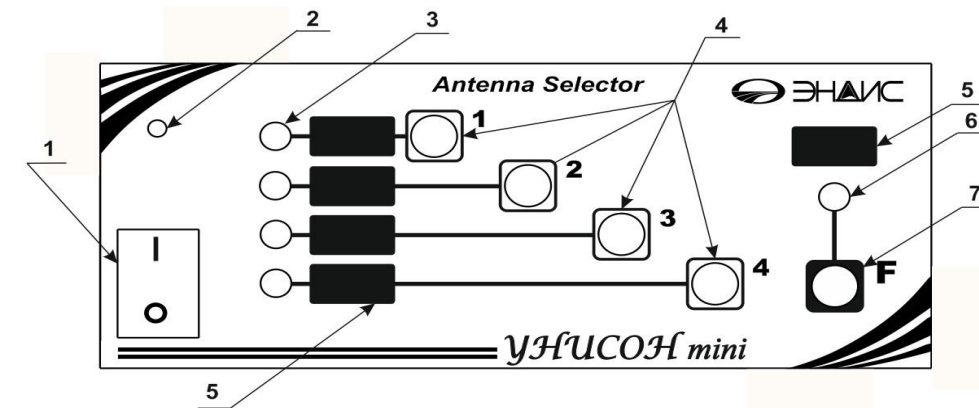


рис.1

На рис.1 - передняя панель пульта управления «УНИСОН»

1. Кнопка включения устройства.
2. Индикатор включения
3. Светодиоды индикации выбранной позиции (антенны)
4. Кнопки выбора позиции (антенны)
5. Места для нанесения надписи используемой антенны
6. Светодиод индикации включения дополнительной функции (реле)
7. «F» - Кнопка включения дополнительной функции

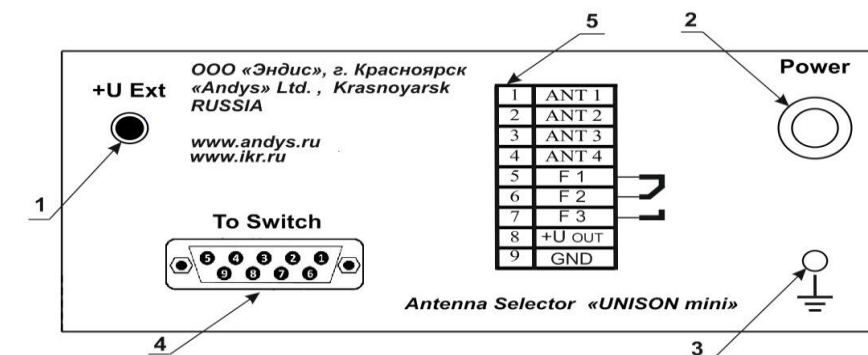


рис.2

На рис.2 - задняя панель пульта управления «УНИСОН»

1. Разъем для подачи внешнего напряжения (см. текст)
2. Кабель-ввод для подключения шнура 220В или напряжения +12В
3. Клемма заземления
4. Разъем «To Switch» для подключения управляемого устройства.
5. Таблица с описанием контактов разъема «To Switch»

2. Включение и настройка режимов

При **включении** пульта загорится один из светодиодов. При **выключении** пульта в памяти устройства сохраняется последняя комбинация выбранной антенны т.е., если при выключении у вас была выбрана антенна номер 2, то и при последующем включении у вас загорится светодиод позиции номер 2.

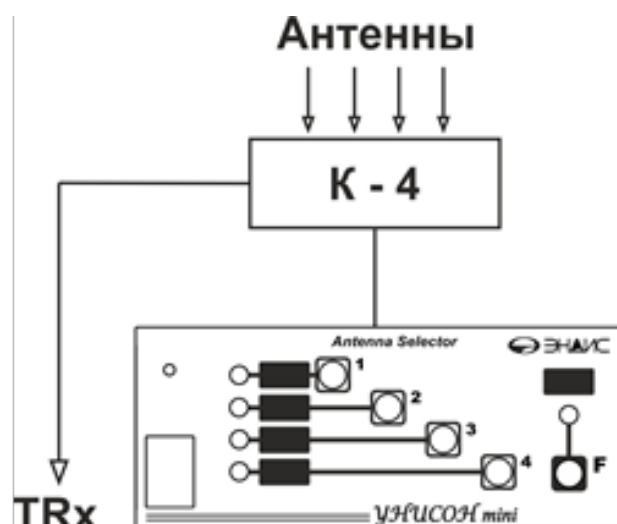
Пульт управления «УНИСОН» может работать в ДВУХ режимах, которые пользователь устанавливает самостоятельно.

Режим работы 1 — это коммутация **одной позиции из 4-х + позиция F**. В этом режиме вы можете выбрать только одну из 4-х позиций. Кнопка F — это самостоятельная, не зависящая от остальных кнопок, предназначена для включения/выключения какого-либо устройства. Это может быть реле, подача питания на удаленное устройство, и т.д. т.е. Это кнопка из разряда — **включить что-нибудь**.

Выбор позиций с 1-й по 4-ю производится нажатием на кнопку. Каждое нажатие на кнопку сопровождается звуковым сигналом «пик». Включение этого режима делается следующим образом:

1. Выключите пульт.
2. Нажмите на кнопку **номер 4** и, удерживая её в нажатом состоянии, — включите пульт.
3. Услышав звуковой сигнал «пииииик-пик», (телеграфная посылка буквы N), отпустите кнопку
4. Вы установили **режим работы 1**

Изначально пульт «УНИСОН-мини» поставляется в этом режиме работы. Типовой пример управления коммутатором на четыре антенны приведен на **рис.3** (К-4 – коммутаторы антенн выпускаемые фирмой «ЭНДИС» - www.ikr.ru)



Режим работы 2 — это управление устройством «Power Splitter» (см www.ikr.ru). Включение этого режима делается следующим образом:

1. Выключите пульт.
2. Нажмите на кнопку **F** и удерживая её в нажатом состоянии, — включите пульт.
3. Услышав звуковой сигнал «пик-пик-пик», (телеграфная посылка буквы S), отпустите кнопку.
4. Вы установили **режим работы 2**

Режим работы 2— это управление устройством «Power Splitter» (см www.ikr.ru). Включение этого режима делается следующим образом:

1. Выключите пульт.
2. Нажмите на кнопку **F** и удерживая её в нажатом состоянии, — включите пульт.
3. Услышав звуковой сигнал «пик-пик-пик», (телеграфная посылка буквы S), отпустите кнопку.
4. Вы установили **режим работы 2**

Устройство «Power Splitter» является сумматором / делителем с одним входом и несколькими выходами. Используя это устройство, Вы можете слушать/передать на одну антенну, на две или три антенны одного диапазона одновременно.

Для этого предназначены кнопки № 1, 2 и 3. (Использование кнопки №4 — ниже). Кнопка F в этом режиме не используется

- Чтобы использовать одну антенну — просто нажмите на любую из кнопок с 1-й по 3-ю.
- Чтобы использовать две антенны — нажмите и удерживайте нужную вам кнопку. Например, вы уже используете антенну № 1, и у вас горит позиция номер 1. Чтобы подключить антенну, находящуюся на позиции № 2, Вам надо нажать и подержать в нажатом состоянии кнопку № 2. Через 0,5-1 сек включится и загорится индикатор позиции номер 2. т.е., будут гореть одновременно индикаторы 1-й и 2-й позиции. Если надо подключить к включенным двум антеннам 3-ю, нажмите и удерживайте кнопку № 3. Через 0,5-1 сек включится и загорится индикатор позиции номер 3 — и у вас будут подключены одновременно сразу 3 антенны.

- Для того что бы **отключить** какую либо антенну из одновременно включенных — просто еще раз нажмите и удерживайте на кнопку антенны, которую вам надо отключить. Через 0,5-1 сек позиция отключится.
- Если сделать короткое нажатие на любую из кнопок 1, 2 или 3, то все позиции отключатся, и останется гореть только индикатор антенны, на кнопку который вы нажали.
- Использование кнопки № 4 — при нажатии на эту кнопку погаснут все индикаторы с 1-й по 3-ю позиции, отключатся все антенны (с 1 по 3-ю), и загорится индикатор четвертой кнопки. В этот момент подключиться отдельная антенна 4-го входа на устройстве «Power Splitter».

3. Переключения управляющего напряжения

Пульт «УНИСОН-mini» выдает напряжение +12В или +27В, или какое-либо другое напряжение, поданное на внешний разъем **+Uext** - на выходные контакты разъема «To Switch», расположенного на задней панели устройства.

Напряжение +12В стабилизировано внутренним стабилизатором и не боится короткого замыкания.

Напряжение +24В (+27В) подается на выход непосредственно с выпрямителя внутреннего источника питания.

Напряжение **+Uext** от внешнего источника питания.

Электрическая схема цепей подачи этих напряжений приведена на рис.5 Внимательно изучите её перед установкой желаемой конфигурации.

ВНИМАНИЕ: В режиме холостого хода, т.е. без подключенной нагрузки, реальное напряжение цепи несколько больше чем 27 вольт, так как берется непосредственно с выпрямителя внутреннего блока питания.

Под нагрузкой напряжение находится в пределах номинального, т.е. около 26-28 вольт.

Выходное напряжение устанавливается переключками, которые расположены на плате устройства (см. рис.4).

ВНИМАНИЕ: ОБЯЗАТЕЛЬНО отключите устройство от сети питания 220В !!!

Изначально выходное напряжение установлено +12 вольт. Согласно рис. 4

1. Для установки перемычек на другое напряжение, открутите четыре боковых винта и снимите крышку.
2. Расположение перемычек показано на рис. 4, электрическая схема - на рис 5 .

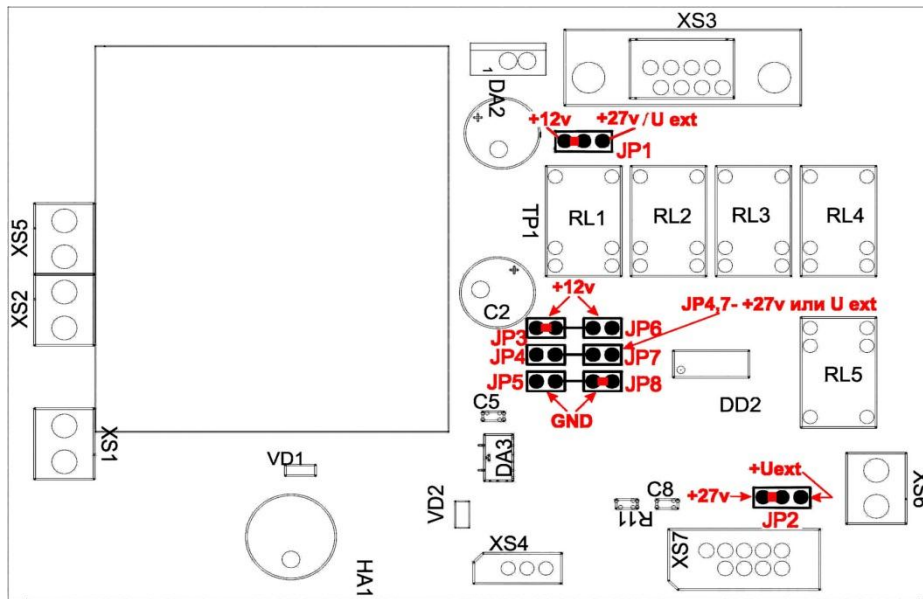


Рис.4

3. Расположение перемычек на плате устройства. Приведен пример для подачи выходного напряжения +12В для управления антеннами, и +12В на выходе +Uout контакта номер 8 выходного разъема (см. рис 2).
4. После установки перемычек закройте крышку и закрутите назад крепежные винты.

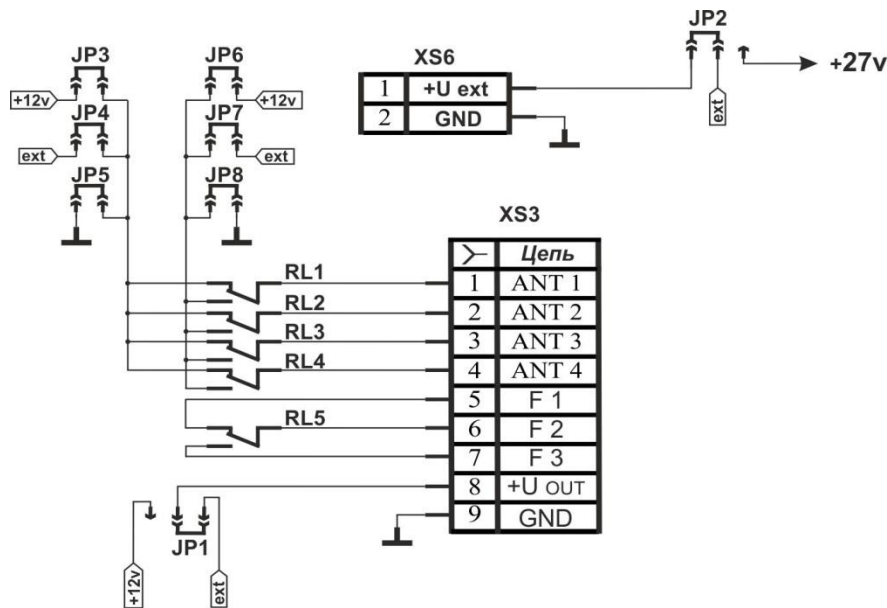


Рис. 5

5. Схема электрическая цепей подачи управляющих напряжений и состояния контактов реле устройства «УНИСОН-mini»

Удачи Вам в эфире и 73! ООО «ЭНДИС»

ООО «ЭНДИС»

E-mail: andys@andys.ru т. (391) 291-2929

www.andys.ru www.ikr.ru

